

OSNOVNA ŠOLA  
BRATOV LETONJA ŠMARTNO OB PAKI  
Šmartno ob Paki 117, 3327 Šmartno ob Paki

MLADI RAZISKOVALCI ZA RAZVOJ ŠALEŠKE DOLINE

RAZISKOVALNA NALOGA  
**SODOBNO KLEPANJE KOSE**

Tematsko področje: APLIKATIVNI INOVACIJSKI PREDLOGI IN PROJEKTI

Avtor:  
Timotej Kreft, 9. razred

Mentor:  
Boštjan Ketiš, prof. fiz. in mat.

Velenje, 2014

## I

Raziskovalna naloga je bila opravljena na Osnovni šoli bratov Letonja Šmartno ob Paki, Šmartno ob Paki.

Mentor: Boštjan Ketiš, prof. fizike in matematike

Datum predavitve:

## KLJUČNA DOKUMENTACIJSKA INFORMACIJA

II

ŠD	Osnovna šola bratov Letonja Šmartno ob Paki, 2013/2014
KG	Strojno/klepanje/kosa
AV	KREFT, Timotej
SA	KETIŠ, Boštjan
KZ	3327, Šmartno ob Paki, SLO, Šmartno ob Paki 117
ZA	Osnovna šola bratov Letonja Šmartno ob Paki
LI	2014
IN	SODOBNO KLEPANJE KOSE.
TD	Raziskovalna naloga
OP	VI, 19 strani, 21 slik, 3 reference
IJ	Sl
JI	sl/en
AI	<p>Ozadje: Klepanje kose je potrebno že, odkar so ljudje iznašli železo in ga uporabili za košnjo trave. Rezilo kose sklepamo tako, da s klepalnim kladivom udarjamo po rezilu, ki je naslonjeno na klep.</p> <p>Namen: V raziskovalni nalogi smo želeli izdelati strojni klep. Primerjali smo izgled ročno in strojno sklepane kose.</p> <p>Metode: Naredili smo načrt izdelave strojnega klepa. Narisali smo načrt na Mastercamom in s CNC-strojem izdelali posamezne dele strojnega klepa. Nato smo sestavil strojni klep. Preizkusil smo, kakšno je klepanje z ročnim načinom in s strojnim klepom ter primerjali obdelavo. Primerjali smo površino rezila kose na ročnem in strojnem načinu.</p> <p>Rezultat: Izdelali smo strojni klep. Kosa je vizualno lepše sklepana na sodobnem klepu kot z ročnim klepanjem.</p> <p>Zaključek: Mogoče je izdelati učinkovit strojni klep. Na podlagi slik lahko sklepamo, da je klepanje s strojnim klepom primerljivo z ročnim klepanjem.</p>

## KEY WORDS DOCUMENTATION

## III

ND Osnovna šola bratov Letonja Šmartno ob Paki, 2013/2014

CX hardware/ peening/ scythe

AU KREFT, Timotej

AA KETIŠ, Boštjan

PP 3327, Šmartno ob Paki, SLO, Šmartno ob Paki 117

PB Osnovna šola bratov Letonja Šmartno ob Paki

PY 2014

TI MODERN PEENING OF SCYTHE

DT Research work

NO VI, 19 pages, 21 pictures, 3 references

LA SI

AL sl/en

AB

Background: Scythe peening has been needed ever since iron was invented and used for cutting grass. The blade of the scythe is peened by a special peening hammer, so that the blade is placed on the peening machine.

Purpose: For this research work a peening machine was made. The appearance of a machine-peened blade and a hand-peened blade was compared.

Methods: A construction plan of the peening machine was made with Mastercam and pieces of the peening machine were made with a CNC machine. From those pieces, the peening machine was assembled. The manual and the machine mode of peening were tested and the processing was compared. The surface of the manually peened scythe blade was compared to the machine peened one.

Result: A peening machine was made. The machine-peened scythe looks better than the manually sharpened one.

Conclusion: It is possible to produce an effective peening machine. Based on the pictures we can conclude that mechanical and manual peening are comparable.

<b>KAZALO</b>	<b>IV</b>
KLJUČNA DOKUMENTACIJSKA INFORMACIJA	II
KEY WORD DOCUMENTATION	III
KAZALO	IV
KAZALO GRAFOV, SLIK IN PRILOG	VI
1 UVOD .....	1
1.1 Zakaj raziskovalna naloga? .....	1
1.2 Cilji raziskave.....	1
1.3 Hipoteza.....	1
2 PREGLED OBJAV .....	2
2.1 Krma.....	2
2.2 Košnja in ostrenje kose.....	2
2.3 Ročno klepanje kose.....	4
2.3 Kosa in ročna košnja .....	6
3 MATERIALI IN METODE .....	7
3.1 Opis dela.....	7
3.2 Metode dela .....	7
4. REZULTATI .....	8
4.1 Izdelava strojnega klepa .....	8
4.1.1 Sestava strojnega klepa.....	9
4.1.2 Levi del .....	9
4.1.3 Os z ležaji.....	10
4.1.4 Ojnica s sornikom.....	10
4.1.5 Bat .....	11
4.1.6 Kovalo.....	11
4.1.7 Matica .....	12
4.1.8 Sklop kovala z nakovalom .....	12
4.2 Klepanje s strojnim klepom .....	13
5 RAZPRAVA.....	17
6 ZAKLJUČEK .....	18
7 POVZETEK .....	18
8 ZAHVALA.....	18
9 VIRI IN LITERATURA .....	19

## KAZALO SLIK

## VI

### Kazalo slik

Slika 1: Tulec za brusni kamen iz kravjega roga. (foto Timotej Kreft) .....	3
Slika 2: Plastični tulec (pri nas mu pravimo čepur). (foto Timotej Kreft).....	3
Slika 3: Ostriunk, brusni kamen, osla (ponekod mu pravijo ostriunk) (foto Timotej Kreft)	4
Slika 4: Klepišče. (foto Timotej Kreft) .....	4
Slika 5: Kladiivo za klepanje. (foto Timotej Kreft).....	5
Slika 6: Prečni prerez strojnega klepa.....	8
Slika 7: Izometrična projekcija strojnega klepa. ....	8
Slika 8: Levi del.....	9
Slika 9: Os z ležaji. ....	10
Slika 10: Ojnica. ....	10
Slika 11: Bat. ....	11
Slika 12: Kovalo. ....	11
Slika 13: Matica. ....	12
Slika 14: Nakovalo.....	12
Slika 15: Klep povezan s pogonskim telesom. (foto Timotej Kreft).....	13
Slika 16: Ročno sklepana kosa. (foto Timotej Kreft) .....	13
Slika 17: Strojno sklepana kosa. (foto Timotej Kreft).....	14
Slika 18: Ročno sklepana kosa od blizu. (foto Timotej Kreft).....	14
Slika 19: Strojno sklepana kosa od blizu. (foto Timotej Kreft) .....	15
Slika 20: Ob ročnem klepu. (foto Doroteja Kreft).....	15
Slika 21: Ob strojnem klepu. (foto Jani Kreft) .....	16

## **1 UVOD**

### **1.1 Zakaj raziskovalna naloga?**

Raziskovalno nalogo sem si želel izdelati zato, ker si želim najti nove načine, kako si lahko čim bolj olajšam delo, ki ga prinese življenje in delo na kmetiji. Nekajkrat sva se dobila z mentorjem, s katerim sva najprej izbrala področje, nato pa še ožjo temo. Ker me kmetijstvo zanima in veseli in predvsem ker nekaj površin kosimo ročno, sem se odločil, da raziščem, kako bi se dalo bolje in enostavneje sklepati ročno koso.

### **1.2 Cilji raziskave**

1. Izdelati strojni klep.
2. Primerjati izgled ročno in strojno sklepane kose.

### **1.3 Hipoteza**

1. Možno je izdelati učinkovit strojni klep.
2. Kosa je vizualno lepše sklepana na sodobnem klepu kot pri ročnem klepanju.

## **2 PREGLED OBJAV**

Klepanje kose je postopek, pri katerem kosi za ročno košnjo trave poravnamo krivine in stanjšamo debelino rezila. Rezilo je potrebno stanjšati in poravnati, da lahko ročno kosimo travo. Za košnjo trave ni dovolj, da rezilo kose samo sklepamo, ampak ga je potrebno tudi ostriti z brusnim kamnom.

Za ročno klepanje kose se že od nekdaj uporablja klepalno kladivo in klep, na katerega naslonimo rezilo kose. Rezilo kose sklepamo tako, da s klepalnim kladivom udarjamo po rezilu, ki je naslonjeno na klep. Koso potrebujemo za ročno košnjo trav ali žit.

### **2.1 Krma**

Trava se uporablja za krmo živine, predvsem goveda in drobnice. Kmetje travo različno uporabljajo; nekateri krave pasejo vse leto, drugi imajo zgolj hlevsko rejo, večina kmetov pa ima nekakšno kombinacijo obojega. Slednji živino pasejo od pomladi čez poletje do jeseni, čez zimo pa imajo živali zaprte v hlevu, kjer jih hranijo s travo, ki so jo pokosili in spravili čez poletje. Spravilo je lahko različno; nekateri vso krmo posušijo, drugi pa jo silirajo, t.j. nepopolno posušeno travo zgrabijo, stisnejo v bale in ovijejo.

### **2.2 Košnja in ostrenje kose**

Kot se razlikujejo načini spravila, tako se razlikujejo tudi načini košnje. Danes se kosi predvsem s traktorjem in kosilnico, v strminah s specializiranimi samohodnimi kosilnicami, ponekod, predvsem na manjših hribovskih kmetijah, kjer je strojna košnja nemogoča, specializirana mehanizacija pa predraga, še ohranjajo tradicijo in kosijo ročno, s koso. Kot vsi ostali stroji in orodja potrebuje tudi kosa vzdrževanje, da se lahko z njo kosi lepo, kvalitetno in brez večjih izpadov pridelka. Koso pred vsako uporabo nabrusimo, enkrat letno pa je priporočljivo koso sklepati, da poravnamo krivine, ki so se pojavile tekom leta, ter da ohranjamo debelino rezila. (1)



Orodja, ki jih uporabljamo za ostrenje kose, so: brusni kamen, osovnik, vodir.



Slika 1: Tulec za brusni kamen iz kravjega roga. (foto Timotej Kreft)



Slika 2: Plastični tulec (pri nas mu pravimo čepur). (foto Timotej Kreft)



Slika 3: Ostriunk, brusni kamen, osla (ponekod mu pravijo ostriunk) (foto Timotej Kreft)

### **2.3 Ročno klepanje kose**

Za klepanje kose pa uporabljamo klepišče (poznamo dve vrsti, koroškega in kranjskega) in posebno oblikovano kladivo. (1)



Slika 4: Klepišče. (foto Timotej Kreft)



Slika 5: Kladivo za klepanje. (foto Timotej Kreft)

Košnja je opravilo, pri katerem pokosimo travo. S košnjo so nekdaj pričenjali ob kresu, ker je takrat vsa trava zrela. Čeprav se danes sliši čudno, je nekdaj veljalo, da je potrebno travo spraviti do Jerneja, ki goduje 24. avgusta, saj potem trava postane kot predivo, skoraj železna. Tedaj so kosili le enkrat. (1) Poznamo različne vrste košenj, ki jih poimenujemo različno, glede na čas in zaporedno številko košnje, to so mrva, otava, trakija idr. Ob košnji, kot so jo poznali pred pol stoletja, se je pri kmetu že navsezgodaj zbralo več ljudi. (1)



## 2.3 Kosa in ročna košnja

Kosa je najstarejše in najenostavnejše orodje, ki je namenjeno košnji. Poleg tega je najcenejše, tako glede nakupne cene, kakor tudi glede vzdrževanja. Košnja s koso pa vendarle zahteva kar nekaj znanja, če želimo, da ne bomo na koncu preveč utrujeni. Koliko znanja imamo za ročno košnjo, se izkaže šele po daljši košnji. Če s koso kosimo dvajset minut, se ne bo bistveno poznalo pri utrujenosti, četudi ne znamo kositi, oz. kosimo samo z »močjo«. (2) Včasih so kosci običajno prinesli kose in osovnike z oslo (brusnim kamnom) s seboj, drugim je orodje posodil gospodar. Sodelovale so številne kmetije, ki so prihajale na pomoč ena drugi. Poleg njih so prišli še drugi, na primer bajtarji, ki so se preživljali izključno z dnino. Tem dolžnikom je kmet gospodar, pri katerem se je kosilo, med letom dajal mleko, drva, posodil vola za oranje njive ... Ko je nastopil čas pomembnejšega opravila, npr. košnje, je kmet poklical svoje dolžnike in ti so prišli odslužit. Pri delu in dobrinah so bili zelo odvisni eden od drugega. Včasih je pri velikem kmetu kosilo tudi trideset koscev, obračalo in grabilo pa prav toliko grabljic. Ob prihodu na kmetijo ob prvem jutranjem svitu je radodaren gospodar postregel s šilcem domačega žganja. Kosci so potem s pesmijo na ustih in vriskajoč odhajali na travnik ali v senožet. Sklepane in nabrušene kose so med hojo dvignjene počivale na ramenih delovnih mož in fantov. (1)

Po nekajurnem utrujajočem delu so kosci ponavadi imeli malico, med malico pa niso počivali klepalci, ki so ravno takrat imeli največ dela. Klepanje je bilo prav tako utrujajoče delo kakor košnja, a je zahtevalo tudi več znanja in veščin. Zelo je bil cenjen tisti, ki je znal koso kvalitetno sklepati, saj je takrat lahko klepal vsak, a le redki so bili pravi mojstri. Porodila se mi je ideja, kako bi klepanje lahko približal širšemu krogu uporabnikov, da bi vsi lahko klepali kakovostno. V času, ko je mobilnost na vrhuncu, sva z očetom izdelala pripravo za klepanje kose, ki jo poganja vrtalnik (električni ali baterijski). Ostrino kose še vedno dosežemo z brusom.

### **3 MATERIALI IN METODE**

#### **3.1 Opis dela**

Narisali smo model klepa s programom Mastercam, nato pa smo izdelali posamezne dele na CNC-stroju. Mastercam, izdelek ameriškega podjetja CNC Software inc., je eden izmed najbolj razširjenih programskih paketov za pripravo programov za CNC-stroje, predvsem zaradi preprostega uporabniškega vmesnika ter široke programske podpore. (3)

Vse skice strojnih klepov so narisane v programu Mastercam X. Uporabniški vmesnik je okolje, v katerem uporabnik komunicira z napravo (npr. CNC-strojem).

Ko smo posamezne dele strojnega klepa izdelali, smo jih sestavili skupaj. Poiskali smo najprimernejši pogonski element. Z njegovo pomočjo smo sklepali koso. Najprej smo isto rezilo kose sklepali ročno in rezilo fotografirali. Nato smo drugo rezilo sklepali na strojnem klepu in izdelek prav tako fotografirali. Obe rezili smo primerjali med seboj na osnovi vizualne metode.

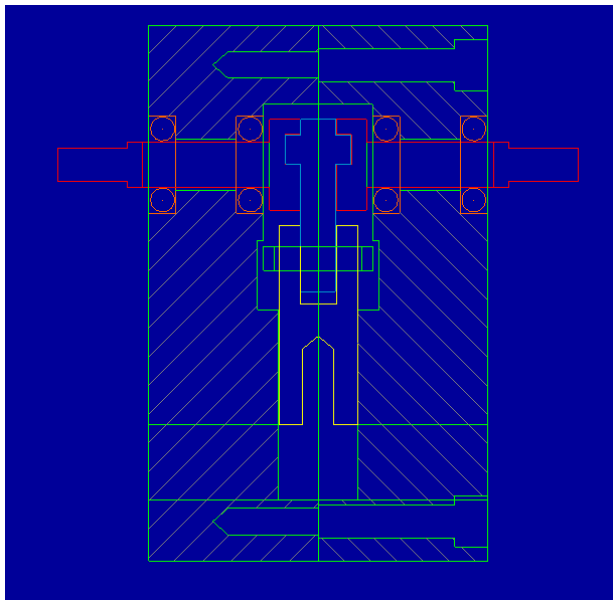
#### **3.2 Metode dela**

Uporabili smo eksperimentalno metodo. Naredili smo načrt izdelave strojnega klepa. Narisali smo načrt na Mastercamom in s CNC-strojem izdelali posamezne dele strojnega klepa. Nato smo sestavil strojni klep. Preizkusili smo, kakšno je klepanje z ročnim načinom in s strojnim klepom ter primerjali obdelavo s sliko. Primerjali smo površino rezila kose pri ročnem in strojnem načinu.

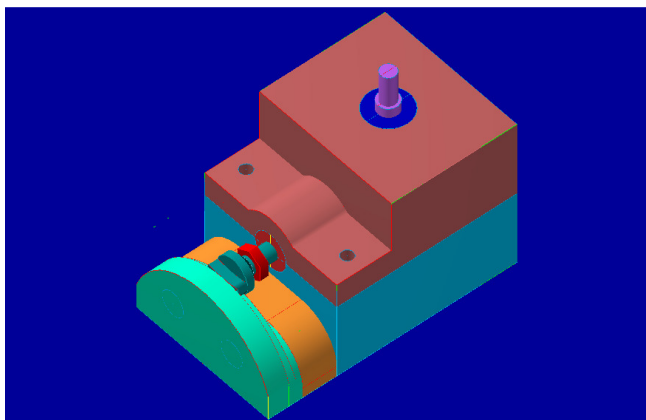
## 4. REZULTATI

### 4.1 Izdelava strojnega klepa

Prečni prerez strojnega klepa je prikazan na Sliki 6, na Sliki 7 pa izometrična projekcija. V nadaljevanju pa bomo podrobneje predstavili posamezne dele strojnega klepa.



Slika 6: Prečni prerez strojnega klepa.



Slika 7: Izometrična projekcija strojnega klepa.

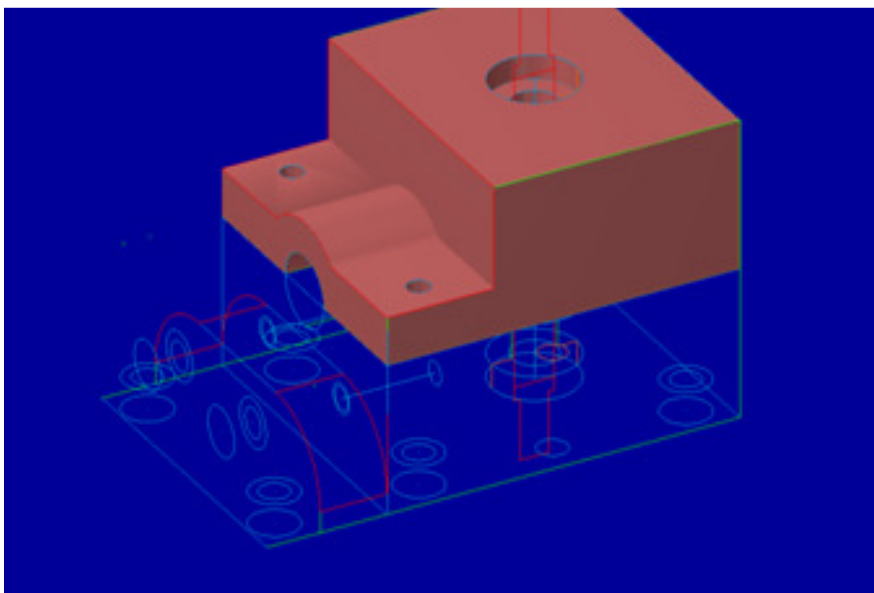
#### 4.1.1 Sestava strojnega klepa

Strojni klep sestavlja 6 poglavitnih delov iz orodnega jekla:

- levi del,
- os z ležaji,
- ojnica s sornikom,
- bat,
- kovalo z matico,
- sklop kovala z nakovalom.

#### 4.1.2 Levi del

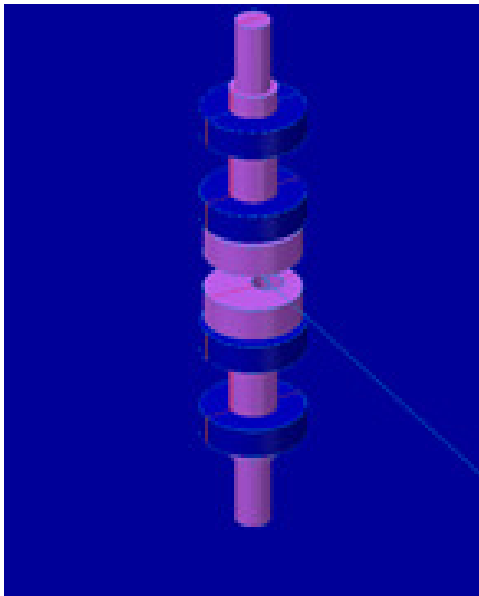
Levi del je v osnovi ohišje, ki pokriva celoten mehanizem.



Slika 8: Levi del.

### 4.1.3 Os z ležaji

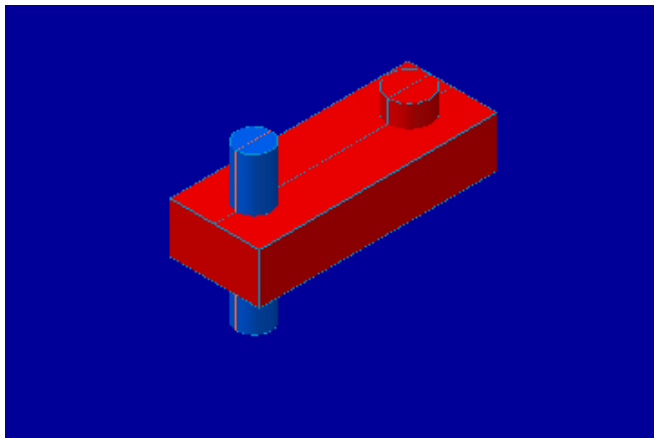
Os (vijolične barve) leži navpično v klepu in prenaša energijo s pogonskega telesa, katero vlogo opravlja električni vrtalnik. Os ima štiri ležaje, kot prikazuje Slika 9.



Slika 9: Os z ležaji.

### 4.1.4 Ojnica s sornikom

Ojnica prenaša energijo preko sornika (modre barve) z osi na bat, kot prikazuje Slika 10.

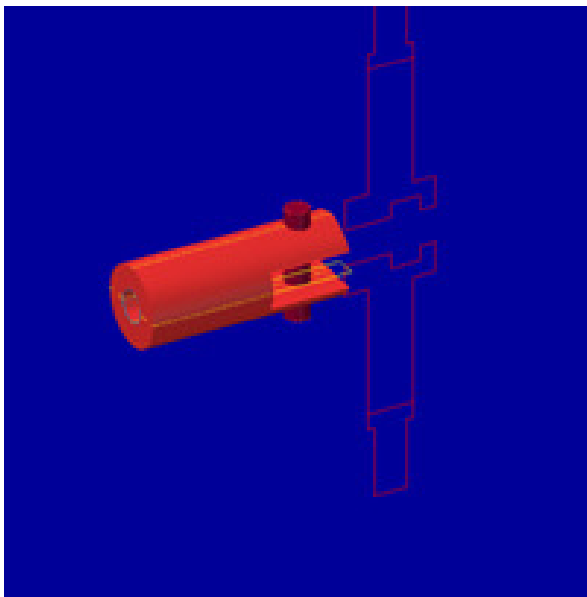


Slika 10: Ojnica.



#### 4.1.5 Bat

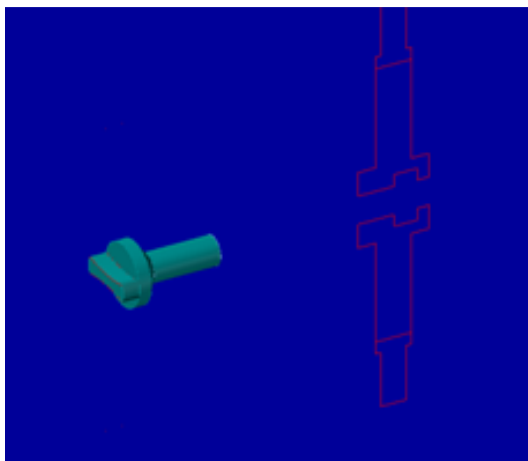
Bat prenaša energijo z ojnice na kladivo, ki udarja po nakovalu.



Slika 11: Bat.

#### 4.1.6 Kovalo

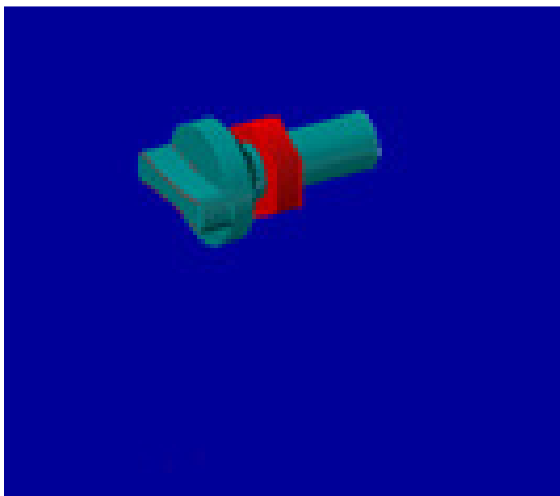
Kovalo je del strojnega klepa, ki udarja-kuje po kosi.



Slika 12: Kovalo.

#### 4.1.7 Matica

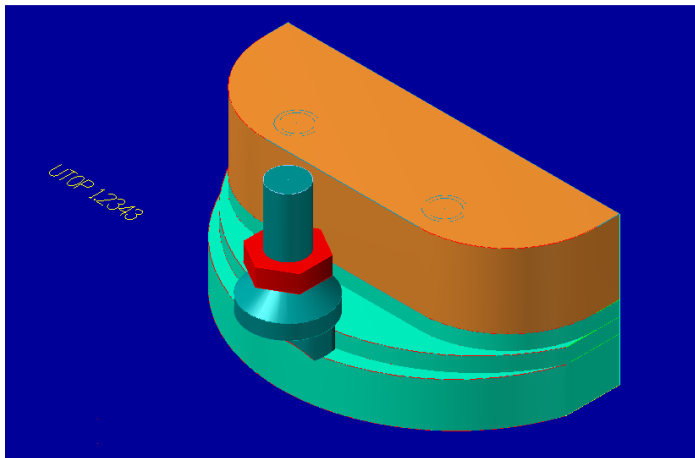
Matica pritrdi kovalo na batu in obenem distancira razdaljo do nakovala.



Slika 13: Matica.

#### 4.1.8 Sklop kovala z nakovalom

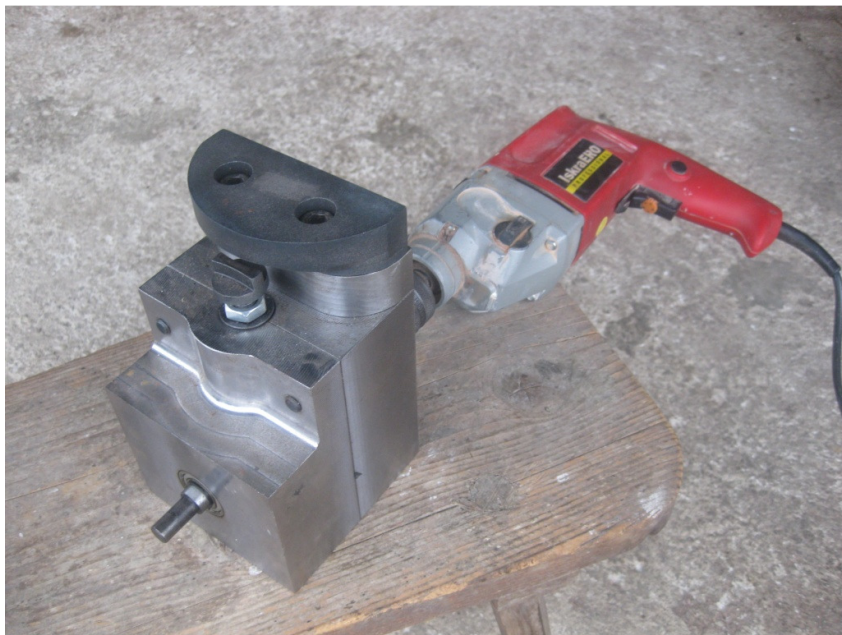
Nakovalo (zelene barve) je del, na katerega naslonimo koso, nato pa kovalo udarja po kosi.



Slika 14: Nakovalo.

## 4.2 Klepanje s strojnim klepom

Na gred priključimo baterijski ali električni vrtalnik, mogoče pa je vse skupaj postaviti na določeno osnovo in povezati z elektromotorjem (Slika 15). Nad kovalo prislonimo rezilo kose in poženemo vrtalnik oz. elektromotor. Poskrbimo, da kovalo udarja po skrajnem robu rezila in da ne klepamo zgolj na enem mestu, pač pa kosišče enakomerno premikamo od ročaja do konice (Slika 21). Princip ročnega klepanja pa je prikazan na Sliki 20.



Slika 15: Klep povezan s pogonskim telesom. (foto Timotej Kreft)

Sliki 18 in 19 prikazujeta primerjavo med ročno in strojno sklepano koso. Vidimo, da bistvenih razlik ni.



Slika 16: Ročno sklepana kosa. (foto Timotej Kreft)



Slika 17: Strojno sklepana kosa. (foto Timotej Kreft)



Slika 18: Ročno sklepana kosa od blizu. (foto Timotej Kreft)





Slika 19: Strojno sklepana kosa od blizu. (foto Timotej Kreft)



Slika 20: Ob ročnem klepu. (foto Doroteja Kreft)



Slika 21: Ob strojnem klepu. (foto Jani Kreft)

## 5 RAZPRAVA

Ugotovili smo, da je možno izdelati sodobni klep in z njim sklepati rezila kose. Na podlagi fotografij lahko sklepamo, da je klepanje s strojnim klepom primerljivo z ročnim klepanje.

Klepanje kose je potrebno že, odkar so ljudje iznašli železo in ga uporabili za košnjo trave. Travo so včasih kosili samo s koso, v današnjem času pa jo uporabljamo le še za košnjo na hribovitih površinah in za košnjo manjših površin. Včasih je bila košnja praznik za vso vas, saj so vsi kosci iz vasi pomagali najprej pri enem kmetu, nato pri drugem in tako dolgo, dokler niso bili vsi travniki in vse senožeti pokošeni.

Koso je potrebno sproti brusiti, vsake toliko časa pa je potrebno koso sklepati, kar pa je lahko velik problem za kmeta, ki ni navajen klepati kose. Klepanje je potrebno, da se poravna krivine in preprečuje zadebelitev rezila. Ker je klepanje fizično naporno delo in zahteva nekaj znanja in spretnosti, smo se odločili, da bomo izdelal strojni klep. S strojnim klepom bi lahko klepal vsak, saj ne potrebujemo niti posebnih spretnosti niti večjega fizičnega napora.

Ugotovili smo, da je strojno klepanje manj naporno in enako kakovostno kot ročno, saj prejema energijo od vrtalnika ali elektromotorja, kakovost klepanja pa je primerljiva z ročnim klepanjem. Prišli smo do zaključka, da je najugodnejše pogon namestiti preko vrtalnika, priključenega na električno omrežje. Poskusili smo tudi z baterijskim vrtalnikom, ki pa se je zaradi širine nastavka izkazal za neprimerne za poganjanje kladiva.

Med strojnim klepanjem smo naleteli na težavo, in sicer premikanje klepa. Kakovost strojnega klepanja je primerljiva z ročnim načinom, saj večjih razlik obdelave kose ni bilo (Slika 15 in 16). Med strojnim klepanjem pa smo naleteli na težavo, da se strojni klep, navkljub svoji teži še vedno relativno veliko premika, kar oteži postopek klepanja.

Le-to je nekoliko otežilo klepanje, saj je hotel klep preko ročaja kose, kot velik vzvod, zviti rezilo. Problem je rešljiv, saj je možno koso sneti z ročaja in s tem preprečiti zviyanje rezila.

Strojni klep pa bi lahko pritrdili na določeno osnovo, ki bi ji dodali elektromotor. To bi preprečilo premikanje klepa, samo klepanje pa bi bilo še lažje, ker ne bi bilo potrebno držati vrtalnika, ampak bi enostavno s pritiskom na gumb vključili elektromotor. A to je že izziv za nadaljnje raziskovanje. Najbolj realna ocena dejanskega stanja je otežena, saj je strojno klepanje zaenkrat še zelo v povojih. Kakor sem raziskal, ni še nihče poskušal česa podobnega izvesti ali narediti. Verjetno pa je tudi zaman čakati na raziskave drugih v zvezi s klepanjem, saj koso vse bolj izpodrivajo kosilnice in drugi stroji za košnjo.

Če bi dali koso klepati nekemu, ki mu to ne gre prav dobro, pa bi prišli do zaključka, da strojni klep vendarle lepše sklepa koso. Iz tega lahko sklepamo, da je kljub premikanju strojnega klepa, klepanje manj naporno kot ročno, kvaliteta pa je primerljiva ročnemu klepanju.

Strojni klep bi lahko uporabili ne samo za klepanje kose, ampak tudi za rezanje ali žaganje ter luknjanje mehkejših materialov. To bi naredili tako, da bi odvili matico in odstranili kovalo. Namesto kovala bi lahko namestili npr. nož, žago ali iglo.

## **6 ZAKLJUČEK**

Mogoče je izdelati učinkovit strojni klep. Na podlagi slik lahko sklepamo, da je klepanje s strojnim klepom primerljivo z ročnim klepanjem.

## **7 POVZETEK**

### Ozadje

Klepanje kose je potrebno že, odkar so ljudje iznašli železo in ga uporabili za košnjo trave. Rezilo kose sklepamo tako, da s klepalnim kladivom udarjamo po rezilu, ki je naslonjeno na klep.

### Namen

V raziskovalni nalogi smo želeli izdelati strojni klep. Primerjali smo izgled ročno in strojno sklepane kose.

### Metode

Naredili smo načrt izdelave strojnega klepa. Narisali smo načrt na Mastercamom in s CNC-strojem izdelali posamezne dele strojnega klepa. Nato smo sestavil strojni klep. Preizkusil smo, kakšno je klepanje z ročnim načinom in s strojnim klepom ter primerjali obdelavo. Primerjali smo površino rezila kose na ročnem in strojnem načinu.

### Rezultat

Izdelali smo strojni klep. Kosa je vizualno lepše sklepana na sodobnem klepu kot z ročnim klepanjem.

### Zaključek

Mogoče je izdelati učinkovit strojni klep. Na podlagi slik lahko sklepamo, da je klepanje s strojnim klepom primerljivo z ročnim klepanjem.

## **8 ZAHVALA**

Zahvaljujem se očetu Janiju Kreftu, ki mi je sploh omogočil izdelavo klepa. Zahvaljujem se mentorju Boštjanu Ketišu za svetovanje in podporo, učiteljici Lei Stiplovšek za pregled raziskovalne naloge v angleškem jeziku in učiteljici Mojci A. Juras za strokovni lektorski pregled raziskovalne naloge. Zahvaljujem se še vsem, ki so kakorkoli pripomogli k moji raziskovalni nalogi.



## **9 VIRI IN LITERATURA**

1. <http://www.kosci-slovenije.si/si/stran/zanimivosti/koshnja/> (pregledano 7. 2. 2014)
2. DEBENEČ, M. 2007. Košnja in priprava krme na nagnjenih terenih, diplomsko delo, Univerza v Ljubljani, Biotehniška fakulteta, Oddelek za zootehniko.
3. [www.mastercam.com](http://www.mastercam.com) (pregledano 20. 12. 2013)